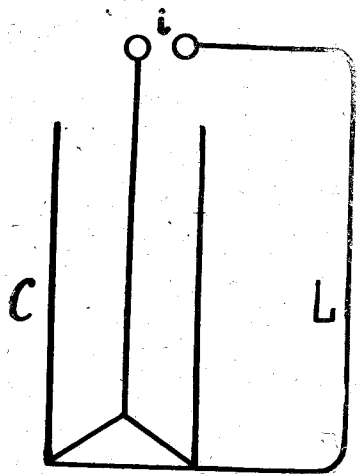


ЕЛЕКТРИЧНИ ТРЕПТЕНИЈА

Н. СПАСЕВА

Големиот свој развој радиотехниката го бележи со откритието на генераторите за неослабени електрични трептенија. Ослабените електрични трептенија не најдоа некоја поголема примена освен во бежичната телеграфија и Теслините струи.

Feddersen покажа во 1857 година дека електричната искра претставува електрично трептение од висока фреквенција од околу 10^6 херца. Тој ја гледал искрата на едно огледало кое ротирало многу брво и констатирал дека сликата на искрата е разделена во пруги, од кои што може да се разбере дека електричеството тече во противни смерови во времето кое резделува две соседни пруги. Никола Тесла ја ползува оваа појава за создавање на високофреквентни струи со напон од неколку стотини илјади волти.

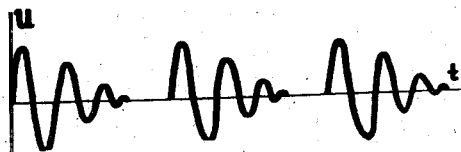


Сл. 1

Електрични трептенија се создаваат во електрични осцилаторни кола. Секое електрично осцилаторно коло се состои од капацитет и самоиндукција. Најпрост пример за тоа претставува една лајденска чаша и еден испразнител кој го претставува кругот на самоиндукцијата. Ако е напонот меѓу облогите на лајденската чаша достатачен да го совлада воздушниот отпор во искриштето, во него ќе скочи искра. Тоа значи во колото ќе потече краткотрајна струја, чија јачина расте постепено, а тоа се должи на напонот на самоиндукцијата кој дејствува во противен смер.

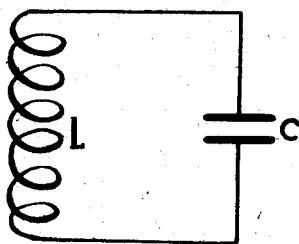
Штом напонот меѓу облогите на кондензаторот станал

равен на нула, енергијата на колото е натрупана како енергија на магнетно поле во колото, а струјата во колото има најголема јачина. Но кондензаторот е испразнет, струјата во колото би требало да престане да тече, а со тоа слаби магнетното поле. Слабењето на магнетното поле создава струја на самоиндукција која има сега ист смер со примарната струја што течеше дотогај од кондензаторот. Така струјата во колото продолжува да тече уште некое време во истиот смер и го полни кондензаторот во противен смер, сè додека магнетното поле не добие вредност нула. Кога напонот на кондензаторот достигне достаточна величина, пак ќе скочи искра, но сега во противен смер, затоа што кондензаторот беше наполнет во противен смер. Процесот се повторува на овој начин додека целата енергија на колото не се поарчи на совладување на електричниот отпор, а особено на воздушниот отпор во искриштето. Поради тоа електричните трептенија имаат сè помали и помали амплитуди и најпосле сосем утихнуваат. Овие електрични трептенија се претставени на сл. 2. Вакво осцилаторно коло претставува и примарното коло во апаратот за Теслини струи.



Сл. 2.

Електрични трептенија се добиваат и во коло без искриште. Кондензаторот C во еден момент е наполнет и при извесен напон, на неговите облоги има исто количество, но противно по знак електричество. Овие електрични товари се стремат да се израмнат. Како последица на ова во колото се јавува струја со променлива јачина, а истовремено напонот на кондензаторот намалува. Кога тој падне на нула, струјата во колото има најголема вредност, а магнетното поле во колото постига максимум јачина. Понатаму се збива истиот процес како и при осцилациите на искрата.



Сл. 3

Од реченото досега може да се заклучи дека енергијата на едно осцилаторно коло осцилира периодично меѓу енергијата на магнетното и енергијата на електричното поле во колото и постепено се претвора во топлина. Максималната јачина на струјата се совпаѓа со максимумот на енергијата на магнетното поле (напонот е нула), а максимумот на напонот одговара на макси-

мумот на енергијата на електричното поле (магнетното поле е нула). Овие два максимуми фазно се одместени за $\frac{\pi}{2}$, зашто при максимумот на напонот, во колото не тече струја, а кога е напонот нула, струјата е најјака. Може да се рече: за време на максимумот на напонот енергијата на колото претставува потенцијална енергија на електроните во кондензатор, за време на максимумот на струјата, енергијата на колото се најдува како кинетичка енергија на електроните во проводникот. Оваа појава може да се упореди со трептението на едно нишало, каде енергијата наизменично преминува од потенцијална во кинетичка и обратно.

При мал омски отпор времето на електричното трептение може да се определи по *Thomson*-овата формула

$$T = 2\pi \sqrt{LC} \text{ sec}$$

каде C е капацитетот на кондензаторот изразен во фаради, а L е самоиндукцијата изразена во хенри.

Ако кои едно осцилаторно коло со капацитет C и самоиндукција L , приближиме друго коло со капацитет C_1 и самоиндукција L_1 , електричните трептенија од првото коло можат да се пренесат на второто коло, но за тоа е потребно времињата на трептенијата да им бидат исти. Од *Thomson*-овата формула тогај следува:

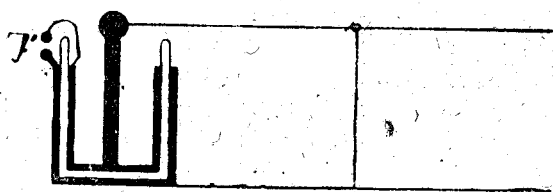
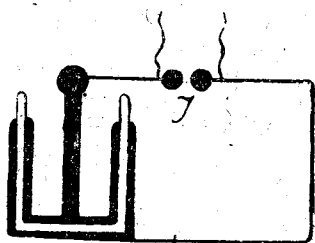
$$LC = L_1 C_1$$

$$\text{или } L : L_1 = C_1 : C$$

значи ако капацитетите им стоат во обратна пропорција со самоиндукциите. Тогај се вели дека е второто коло во резонанција со првото. За две математички нишала се вели дека се во резонанција, ако им се времињата на трептенијата исти. Две звучни вилушки се резонантни, ако даваат тонови со иста фреквенција, а тоа значи трептенија со иста периода.

Резонанцијата на две електрични осцилаторни кола опитно ја докажа *Lodge* (Лоџ). Тој зема две осцилаторни кола составени од по една лајденска чаша со подбран капацитет и од по една самоиндукција. Самоиндукцијата претставува една навивка од дебела жица направена во вид на правоугла рамка. Самоиндукцијата на едното коло може да се менува со еден подвижен мост од жица поставен преку рамката. Колата се поставуваат така да им бидат навивките паралелни.

Првата лајденска чаша се полни од еден индуктор или со инфлуентна машина и се празни низ искра во искриштето I . Второто коло, кое е поставено на растојание од 1—2



Сл. 4

метра од првото, иди во резонанција со него кога се исполни условите $LC = L_1 C_1$, а тоа се постига со менување на неговата самоиндукција. Штом тоа се постигне, почнуваат да скакаат мали искри и меѓу облогите на втората чаша. Секога, кога прескочи искра во искриштето на првото коло, се појавува мала искра во искриштето на вто-

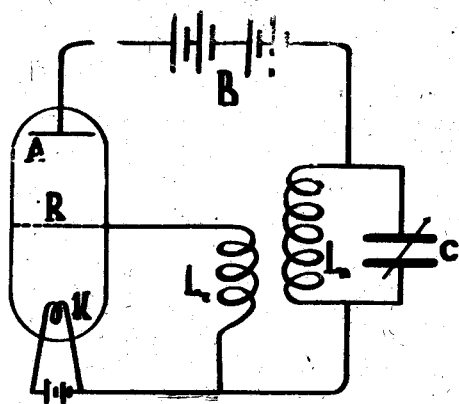
рото коло. Ако меѓу двете кола се постави метална плоча или метална мрежа или пак поголем картон облепен со стањол, искрите во искриштето Y на второто коло престануваат. Тоа покажува дека електричните трептенија се предаваат во вид на електромагнетни таласи кои се шират од првото коло. Металната плоча или мрежа ги апсорбира таласите.

Рековме дека вакви трептенија се ослабени трептенија и како такви тие најдоа примена во првата бежична телеграфија. Енергијата се преносеше во вид на куси еднолични импулси. Затоа се бараа извори за неослабени електрични трептенија кои што требаше да послужат како носители на трептенијата со звучна фреквенција. Најголема улога во тоа одигра електронската лампа триода.

Триодата, покрај анодата A и катодата K , има и трета електрода, наречена решетка R . Катодата на лампата се грее со акумулатор или трансформатор од два или четири волти. Анодата на лампата е врзана со позитивниот полус на анодната батерија B од 100 волти. Загреаната катода отпушта електрони кои биваат привлекувани од анодата и така се создава затворено коло на струја. Тоа е анодна струја. Ако на решетката се стави мал негативен напон, таа ќе одбие дел од електроните што идаат од катодата и затоа анодната струја ќе ослаби; ако пак решетката добие мал позитивен напон, тогаш повеќе електрони ќе пристигнат до анодата и струјата во колото ќе ојакни. Од ова се разбира

дека јачинана на анодната струја се менува ако се менува напонот на решетката.

Оваа појава се ползува за добивање електрични трептенија со постојана амплитуда кои се викаат уште неослабени електрични трептенија. Имаат висока фреквенција и служат како носители на трептенијата со звучна фреквенција во радиоемисиите, како што споменавме горе. За нивното добивање се употребува на пример Meissner-овиот спој.



Сл. 5

Во кругот на анодната струја е ставено електрично осцилаторно коло, составено од променлив капацитет C и самоиндукција L_a . Вклучувањето на анодната струја е достаточен повод да се создадат електрични трептенија во осцилаторното коло. Трептенијата овде се создаваат по истиот начин како во секое осцилаторно коло, во кое кондензаторот во еден момент е наполнет со извесно количество електричество. Тука тоа станува со пуштањето на анодната струја. Но и овие трептенија би биле ослабени ако изгубената енергија не би се надоместила на некој начин. Затоа, преку завојницата L_r , трептенијата индуктивно се пренесуваат на решетката на лампата. Процесот оди по овој начин: создадените трептенија во завојницата L_a , индуцираат променлив напон во завојницата L_r , напон со иста честота. Овој променлив напон создава променлива анодна струја со иста честота и дел од неа оди да ја надомести изгубената енергија во осцилаторното коло. Променливата анодна струја ги ојакнува трептенијата во осцилаторното коло. Овие ојакнати трептенија уште повеќе го менуваат напонот на решетката. Понатаму взаимното дејствие продолжува додека трептенијата во осцилаторното коло не постигнат максимална амплитуда која зависи од конструкцијата на самиот уреѓај. Електронската лампа овде во сушност дејствува како усилвател.